



VANTAGGIO CHIAVE DEL VEICOLO

**Per piccole
imbarcazioni**

Ideale per piccole imbarcazioni con motori fuoribordo

Altamente affidabile

Eccezionali prestazioni di avviamento a freddo

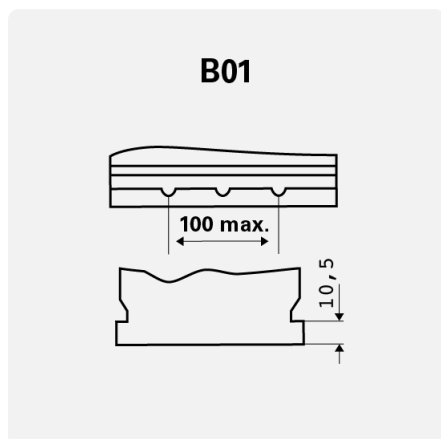
PROFESSIONAL STARTER

820055080B912

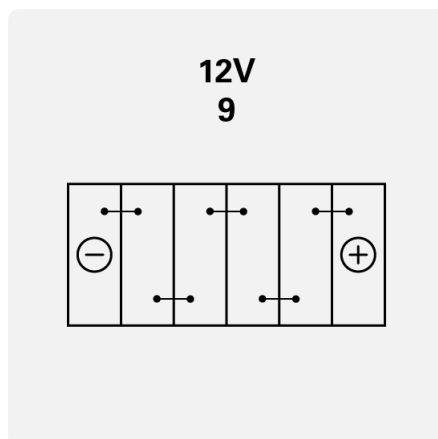
INFORMAZIONI TECNICHE

Batteria-Capacità:	105 Ah	Corrente prova a freddo, EN:	800 A
Tensione:	12 V	Dimensioni (L/L/A):	330/172/238
Dimensioni scatola batteria:	GR31	Short Code:	LFS 105M
UK-Code:	-	ETN:	820055080
Peso batteria carica:	24,67 kg	Fissaggio della base:	B01
Disposizione:	9	Tipi di terminali:	8

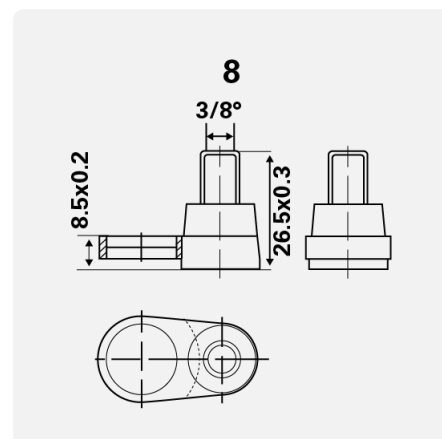
DISEGNI



Fissaggio della base



Disposizione



Tipi di terminali